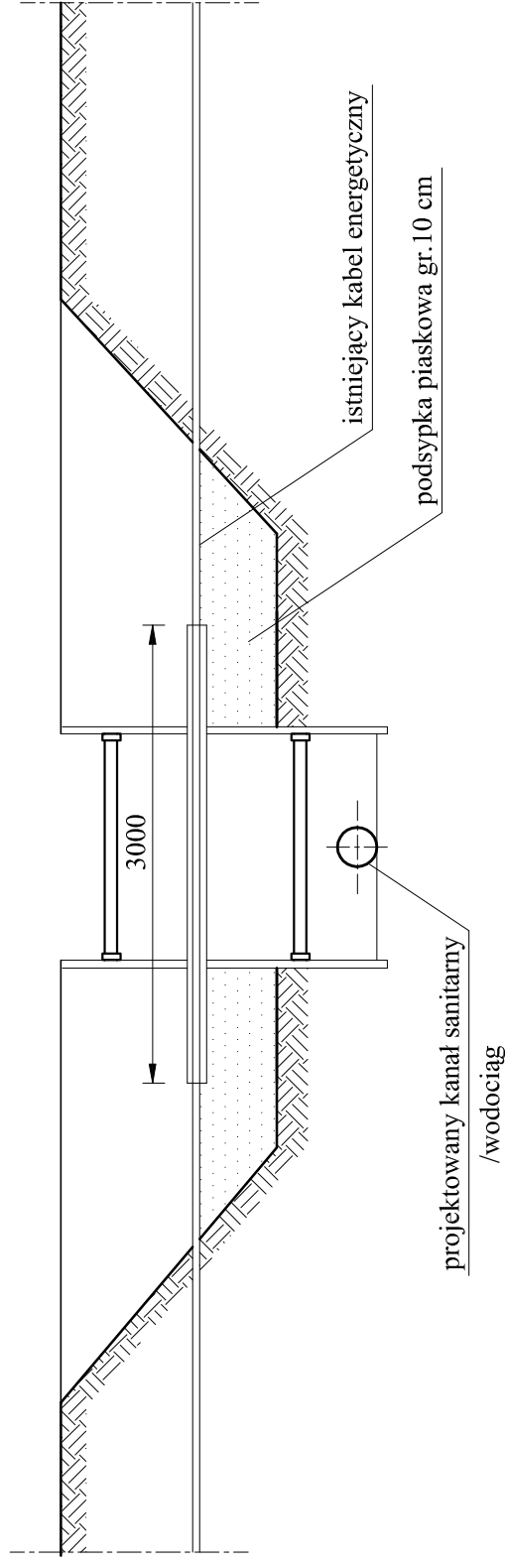
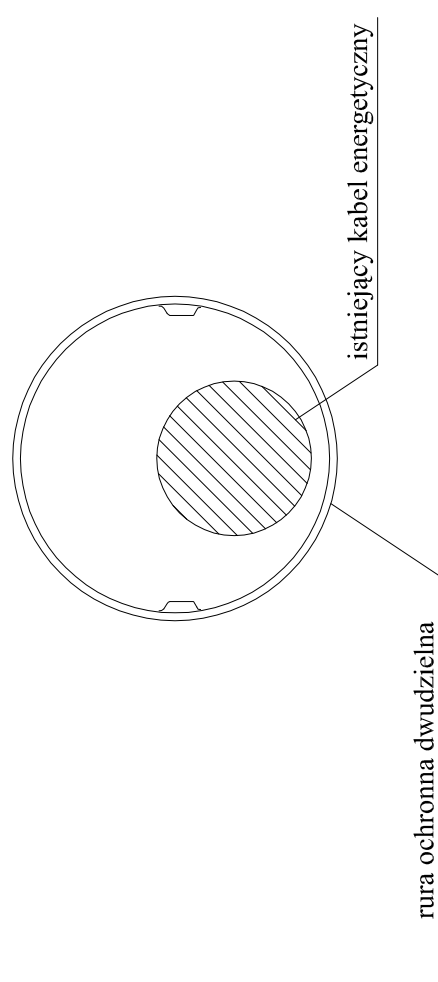


PODWIESZENIE KABLI ENERGETYCZNYCH I TELEKOMUNIKACYJNYCH NA CZAS ROBÓT

PRZEKRÓJ A-A

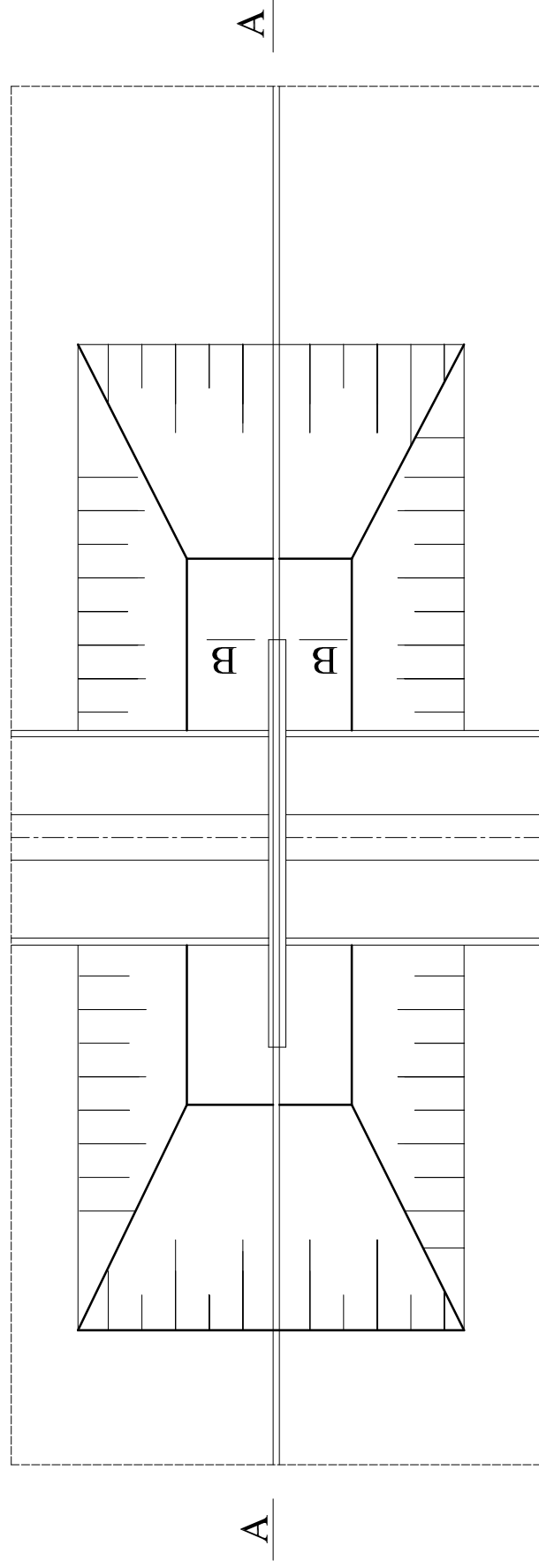


PRZEKRÓJ B-B



UWAGA:

1. Zastosować rury ochronne dwudzielne L=3,0 m Ø110 (kable eNN i tA) i Ø160 (kabel eSN i eWN)
2. Końce rury ochronnej uszczelnić pianką poliuretanową



Firma Inżynierska ALL-PRO	Investycja:			
Projektował: mgr inż. Joanna Cios nr upr. 172/81 BB	Kanalizacja sanitarna wraz z przyłączami do budynków w rejonie ul. Sosnowej w Przybędzy			
Opracował: mgr inż. Katarzyna Paszek	Stadium: <i>Projekt wykonawczy</i>			
Sprawdził: mgr inż. Elżbieta Godziszka nr upr. 453/02	Tytuł rysunku: Zabezpieczenie kabli energetycznych i telekomunikacyjnych			
	Data: 05. 2014r	Skala: ---	Nr zlecenia: 158-P-K-13	Nr rysunku: 5.2