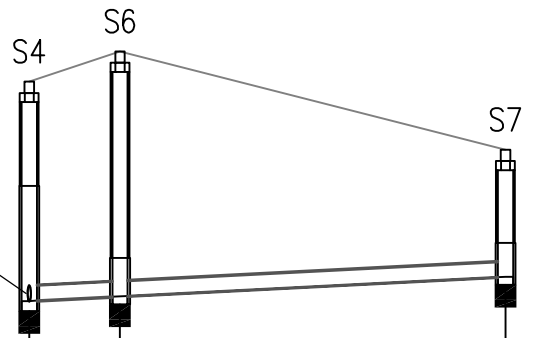
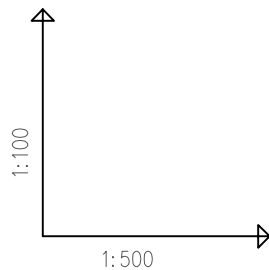


włączenie do proj. studzienki  $\varnothing 1,0\text{m}$



POZIOM PORÓWNAWCZY 450.00 m n.p.m.

Projektowanie wod-kan Jerzy Olearczyk ul. Podlesie 13 Bujaków	$\varnothing 1.0\text{m}$	Proj. włączenie do kanału $\varnothing 0.2$ , Rz.d.=460.20	$\varnothing 1.0\text{m}$	połączenie z istniejącą kanalizacją sanitarną $\varnothing 200\text{mm}$
RZĘDNA TERENU ISTN.	463.10		463.50	462.20
RZĘDNA DNA KANAŁU	460.20		460.26	460.52
ZAGŁĘBIENIE DNA KANAŁU	2.90		3.24	1.68
SPADKI, DŁUGOŚCI		1.02% 6.0	1.02%	25.5m
ŚREDNICA, MATERIAŁ		Rury PVC SN 8 LITE o Dz 200mm		
ODLEGŁOŚCI	0.0	6.0	25.5	31.5
HEKTOMETRY		S4	S6	S7

Generator rysunkowy 7.32b (www.epi-graf.com.pl)

Projektowanie wod-kan Jerzy Olearczyk, Bujaków ul. Podlesie 13 tel. 502 445 671		
Projektował: mgr inż. J. Olearczyk	podpis	Projekt Odcinek sieci wod-kan wraz z przyłączami w miejscowości Twardorzeczka
		Temat Profil podłużny kanał. sanitarnej od studz. S4 do S7
Data 01.2013r	Nr rys 3	Skala 1:100/500